

## PATENT ABSTRACTS OF JAPAN

(11)Publication number : 01-307409

(43)Date of publication of application : 12.12.1989

(51)Int.Cl.

B01D 13/01

(21)Application number : 63-136745

(71)Applicant : DAICEL CHEM IND LTD

(22)Date of filing : 03.06.1988

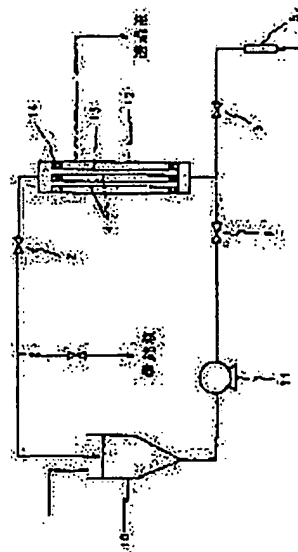
(72)Inventor : AZUMA TATSUO  
KATO YASUHIKO

### (54) DEVICE FOR AUTOMATICALLY DETECTING LEAK IN HOLLOW YARN ULTRAFILTRATION MEMBRANE MODULE AND GIVING ALARM

(57)Abstract:

**PURPOSE:** To automatically detect a leak in hollow yarn and to give an alarm by applying air pressure to the inside of the hollow yarn, automatically measuring the amt. of air appearing on the outside of the yarn and making an alarm work automatically when a prescribed amt. of more of air is measured.

**CONSTITUTION:** A soln. is treated with a hollow yarn ultrafiltration membrane module incorporated into a soln. treating apparatus. At the end of the treatment, valves 1, 2 are closed, a valve 3 is opened and air is introduced into the inside 14 of the hollow yarn 13. The stock soln. remaining at the inside of the yarn is filtered by the air pressure and flows to the outside of the yarn, so the soln. on the inner surface of the yarn disappears and the air pressure becomes uniform. After the lapse of a certain time, the flow rate of air is measured with a flow rate sensor 5. When the measured flow rate is a prescribed value or above, a leak is judged to be present and an alarm is given.



### LEGAL STATUS

[Date of request for examination]

[Date of sending the examiner's decision of rejection]

[Kind of final disposal of application other than the examiner's decision of rejection or application converted registration]

[Date of final disposal for application]

[Patent number]

[Date of registration]

[Number of appeal against examiner's decision of rejection]

[Date of requesting appeal against examiner's decision of rejection]

[Date of extinction of right]

⑩ 日本国特許庁 (J P)

⑪ 特許出願公開

## ⑫ 公開特許公報 (A) 平 1-307409

⑬ Int. Cl. 1

識別記号

庁内整理番号

⑭ 公開 平成 1 年 (1989) 12 月 12 日

B 01 D 13/01

6953-4D

審査請求 未請求 請求項の数 5 (全 5 頁)

⑮ 発明の名称 中空糸限外濾過膜モジュールの自動リーク検出・警報装置

⑯ 特 願 昭 63-136745

⑰ 出 願 昭 63(1988) 6 月 3 日

⑱ 発 明 者 栗 辰 夫 兵庫県姫路市余部区上余部 500  
 ⑲ 発 明 者 加 藤 保 彦 大阪府大阪市住之江区南港中 3-3  
 ⑳ 出 願 人 ダイセル化学工業株式会社 大阪府堺市鉄砲町 1 番地  
 ㉑ 代 理 人 弁 理 士 吉 谷 啓

## 明 細 書

## 1. 発明の名称

中空糸限外濾過膜モジュールの自動リーク  
 検出・警報装置

## 2. 特許請求の範囲

(1) 中空糸限外濾過膜モジュールの中空糸内側空間と通過する配管に設けた加圧空気を供給して中空糸内側が中空糸外側より圧力が高い状態を維持させる手段と、中空糸内側から外側へ出る空気量を自動的に検出する手段と、所定値以上の空気量の検出の際自動的に作動して中空糸のリークを警報する手段とからなる中空糸限外濾過膜モジュールの自動リーク検出・警報装置。

(2) 中空糸内側から外側へ出る空気量を自動的に検出する手段が、加圧開始後一定時間後の供給側の空気流量を検出するものである請求項 1 記載の自動リーク検出・警報装置。

(3) 中空糸内側から外側へ出る空気量を自動的に検出する手段が、加圧開始後一定時間後の

中空糸外側配管内の空域により置換されて出てくる流体の流量を検出するものである請求項 1 記載の自動リーク検出・警報装置。

(4) 中空糸内側から外側へ出る空気量を自動的に検出する手段が、加圧開始後一定時間後の中空糸外側の液面の降下の速さを検出するものである請求項 1 記載の自動リーク検出・警報装置。

(5) 中空糸内側から外側へ出る空気量を自動的に検出する手段が、超音波あるいはレーザー式の非接触検出手段である請求項 1 記載の自動リーク検出・警報装置。

## 3. 発明の詳細な説明

〔産業上の利用分野〕

本発明は液体を処理する処理装置に組み込まれた中空糸限外濾過膜モジュールの自動リーク検出・警報装置に関するものである。

〔従来の技術及び発明が解決しようとする課題〕

中空糸型モジュールは工業用液体の処理、医療用水の製造、超純水の製造等に広く使用され

特開平1-307409(2)

ている。

中空糸型モジュールのリーク検出に関しては、従来から種々の方法が提供されている。たとえば、特開昭55-70258号では、中空糸外側から気体を圧入し、中空糸内側の中空糸端末へ出てくる気体によりリーク場所を種々に検出する方法が述べられている。しかし、これらは中空糸型モジュールが単独の状態に於いてである。

また、特開昭62-140607号では、モジュール端末に透明なキャップを設け、液体を処理していないとき、中空糸外側から気体を圧入し、中空糸端末から漏出してくる空気の泡を透明キャップを通して検出する方法が述べられているが、操作は手動を前提としており、泡の検出方法も目視が前提である。また、中空糸外側は、本来透過液の溜まる空間であり、この空間へ空気を導入することは、細菌による汚染を招き易い。

次に、限外透過膜の気体によるリーク検出の

110kg/cm<sup>2</sup>以上の圧力をかけないと、空気は透過しないことになる。ところが膜にリークがあるとこの圧力が数kg/cm<sup>2</sup>程度に下がる。例えばリーク孔が0.37μmの大きさになればP=3.0kg/cm<sup>2</sup>となり、この圧力以上の圧力をかけてやれば、0.37μm以上のリークからは空気が漏出することになる。また0.37μmの孔では一般の細菌はほとんど通過しない。

リークとは、原水がリーク孔から透過されないで、透過側へ出ることである。リーク孔の大きさをD<sub>0</sub>とする。このリーク孔の原水の流れがHagen-Poiseuille式に従うとする。

$$Q_{av} = \pi \cdot D_0^4 \cdot G_c \cdot \Delta P / (128 \cdot L \cdot \mu_w) \quad (1)$$

ここで Q<sub>av</sub> : 原水のリーク流量 (L/H)

L : リーク孔の長さ (cm)

μ<sub>w</sub> : 25℃の水の粘度 8.34 × 10<sup>-3</sup> (Poise)

G<sub>c</sub> : 阻力換算係数 (kg · m / Kg · sec<sup>2</sup>)

リーク孔の空気流れもHagen-Poiseuille式に従うと仮定する。

$$Q_{aa} = \pi \cdot D_0^4 \cdot G_c \cdot \Delta P / (128 \cdot L \cdot \mu_a) \quad (2)$$

原理を説明する。

一般的に、膜にはバブルポイント圧力があり、水に濡れた膜は、バブルポイント圧以上の圧力をかけないと気体を通さない。以下に図面により、より詳細に説明する。第4図は膜の断面図で、21は膜、22は膜の孔であり、片側に水、片側に空気があり、空気の側から、圧力差P(空気の圧力-水の圧力) (dyne/cm<sup>2</sup>)で加圧している状態である。膜の孔径をd (cm)、水の表面張力をσ (dyne/cm<sup>2</sup>)、膜と水の接触角をθ (degree)、膜孔の形状係数をK (-)とすると、 $P = \frac{4 K \sigma \cos \theta}{d}$  がバブルポイント圧になる。

即ち、バブルポイント圧とは、毛细管現象を打ち破るのに必要な気体の圧力である。

この式に、ポリエチレンスルホン製中空糸限外透過膜の実際の数値の1例を入れると、K=1、θ=88°、σ=71.8dyne/cm<sup>2</sup>、d=0.01μm、P=1.08×10<sup>8</sup> dyne/cm<sup>2</sup>=110kg/cm<sup>2</sup> となり、

ここで Q<sub>aa</sub> : 空気のリーク流量 (L/H)

μ<sub>a</sub> : 25℃の空気の粘度 1.83×10<sup>-4</sup> (Poise)

(1)/(2)より

$$Q_{av} = Q_{aa} \times \mu_a / \mu_w = 0.0205 \times Q_{aa} \quad (3)$$

本発明の原水リーク率Rは、モジュールの透水流量をQとすればR=Q<sub>av</sub>/Qと定義出来る。

$$R = Q_{av} / Q = 0.0205 \times Q_{aa} / Q \quad (4)$$

(4)式より、空気のリーク流量より、原水のリーク率を求めることができる。

このRの実例は実施例で説明する。

(課題を解決するための手段)

本発明者は、液体を処理していないとき、中空糸のリークを自動的に検出し、警報する方法について鋭意検討した結果、本発明を完成させた。

即ち、本発明は中空糸限外透過膜モジュールの中空糸内側空間と通過する配管に設けた加圧空気を供給して中空糸内側が中空糸外側より圧力が高い状態を維持させる手段と、中空糸内側から外側へ出る空気量を自動的に検出する手段

## 特開平1-307409(3)

と、所定値以上の空気量の検出の際自動的に作動して中空糸のリークを警報する手段とからなる中空糸限外濾過膜モジュールの自動リーク検出・警報装置を提供するものである。

本発明のポイントは、中空糸の内側から空気の圧力をかけ、中空糸の外側（透過側）へ出る空気量を自動的に検出し、中空糸のリークを自動的に警報することにある。中空糸の内側に送る加圧空気の好ましい圧力は、圧力差で1～6 kg/cm<sup>2</sup>、更に好ましくは2～4 kg/cm<sup>2</sup>である。

中空糸の外側に出る空気量を自動的に検出し、警報する手段としては、次の様なものが挙げられる。

- ① 加圧開始後一定時間後の供給側の空気の流量を検出し、これが所定値以上の時に警報する。
- ② 加圧開始後一定時間後の中空糸外側配管内の空気により置換されて出てくる液体の流量を検出し、これが所定値以上の時警報する。
- ③ 加圧開始後一定時間後の中空糸外側の液面

他の手段に於いても、同様に所定値を決めればよい。

第2図は上記①の手段に基づく装置である。

①の手段との違いは、中空糸内側加圧後の外側へ出る空気量の検出を、透過側配管内の空気により置換される液体の量を流量センサー6で測定することにより、判定させることである。

第3図は上記②、③の手段に基づく装置であり、液面の降下の速さ、或いは泡の量のセンサー7によりリークを検出する。

液面降下の速さはモジュールケーシングの断面積を $A_0$ (cm<sup>2</sup>)とすれば、空気のリーク流量 $Q$ と降下の速さ $V$ (cm/分)との間に

$$Q(\text{cm}^3/\text{分}) = A_0 \times V$$

の関係があり、降下の速さによりリーク流量を求めることができる。

## 〔発明の効果〕

本発明により、中空糸限外濾過膜モジュールを処理装置に組み込んだままの状態、液処理しない時に、自動的にリーク検査・警報するこ

の降下の速さを検出し、これが所定値より速く降下した時に警報する。

- ④ 超音波あるいはレーザー式等の泡の量を検出し、これが所定値より多い時に警報する。

本発明を図面を使って説明する。第1図は上記①の手段に基づく装置である。ここで、10は原液タンク、11はポンプ、12は中空糸モジュール、13は中空糸、14は検着部である。処理時にはバルブ1、2が開で液の処理を行う。処理終了時にバルブ1、2を閉じ、バルブ3を開けて、中空糸の内側4に空気を導入する。このとき中空糸の内側に残っていた原液は圧力により透過されて、中空糸外側へ流れて、少なくとも中空糸内表面上の原液はなくなる。そこで、空気の圧力が一定となるので、それから一定時間後の空気流量を空気流量センサー5で測定し、この値が所定値以上ならリークと判断させて自動的に警報をだす様にする。この所定値はリークのない正常な中空糸を用いた予備試験の結果出された空気量の約2倍とするのが適当である。

とが可能となり、システムとしての信頼性が飛躍的に向上した。

## 〔実施例〕

本発明を実施例により説明するが、本発明はこれらの実施例に限定されるものではない。

## 実施例1

ポリエーテルスルホン中空糸限外濾過膜モジュール（HOLSEP® P10CR PS-10、ダイセル化学工業㈱製）を第1図の装置に組み込み、中空糸の内側から3 kg/cm<sup>2</sup>の空気圧をかけたときの加圧開始よりの経過時間と空気流量の関係を測定した。その結果を表1に示す。

尚、モジュールの中の中空糸は内径0.5mmφ、外径0.8mmφで有効面積は7.8m<sup>2</sup>でモジュールとしての25での純水透過速度は1800 l/m<sup>2</sup> (kg/cm<sup>2</sup>)である。又、中空糸の分面分子量は30,000である。

特開平1-307409(4)

よりリークの判定流量を5ml/分として設定した。

$$(4)式に Q=1800 \times 3 \text{ (l/h)}$$

$$Q_{1.1} = 5 \times 66/1000 \text{ (l/h)}$$

を代入して  $\beta = 1.1 \times 10^{-6}$  となり、非常に高い信頼性の判定ができる。

4. 図面の簡単な説明

第1図、第2図、第3図はそれぞれ本発明の自動リーク検出・警報装置の例を示す図である。

第4図は膜の断面図である。

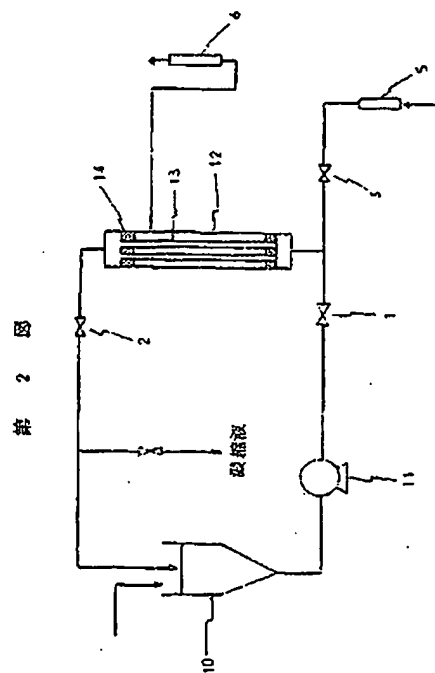
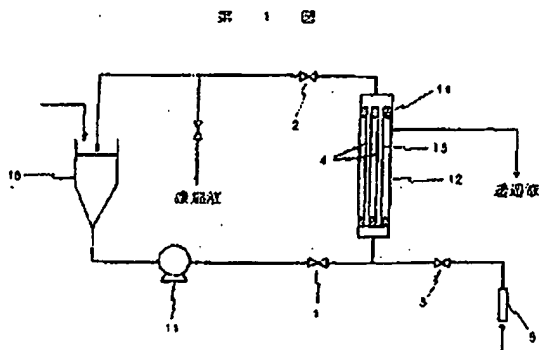
- 1、2、3…バルブ
- 5…空気流量センサー
- 6…液体流量センサー
- 7…液面の降下の速さ、現いは泡の量のセンサー
- 12…中空糸膜モジュール

表 1

経過時間 (分)	空気流量 (ml/分)
1	2.8
2	2.5
3	2.3
4	2.4
5	2.4
6	2.6
7	2.8
8	2.8
9	2.9
10	2.9

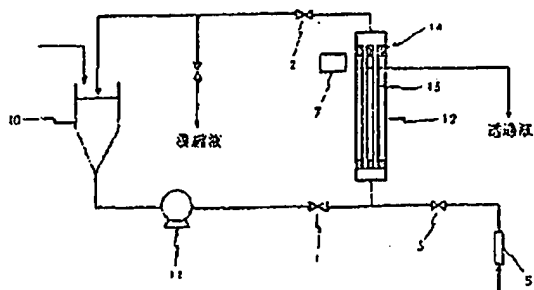
このモジュールは、細菌の除去試験からリークは全くないことが確認されている。2~3 ml/分の空気流量は、中空糸の内側で3kg/cm<sup>2</sup>の圧力で膜孔内の水に溶解した空気が、外側への拡散で流れて、外側では圧力が低いので、溶解度が下がるために、気体に戻るための微小な空気の流れるため生じると考えられる。この結果

出願人代理人 古谷 馨



特開平1-307409(5)

第 3 圖



第 4 圖

